

*30 let smo predani razvoju in rešitvam  
najbolj zahtevnih potreb naših partnerjev  
na področju proizvodne opreme.*



**SMM**   
MARIBOR SLOVENIJA EU



*Z našim razvojnim konceptom obvladujemo projekte na ključ v vseh življenjskih fazah proizvodnje za različne specializirane industrije po vsem svetu.*

*življenjski cikel*



*načrtovanje  
razvoj  
izvedba  
storitve  
posodobitev  
ponovna uporaba*

*struktura*



*mehatronika  
mehanika  
automatika  
informatika*

*tehnologija*



*strojništvo  
varilni sistemi  
izdelava pnevmatik  
montaža  
logistika*



# *Skupaj s partnerjem načrtujemo in pripravljamo tehnološke rešitve po meri.*

*Zagotovimo vse pogoje za pripravo in izvedbo projekta – **PR***

*Zagotovimo sodobne programske rešitve in opremo – **IS***

**TG** – *Skupaj s partnerjem opredelimo optimalen proizvodni proces in tehnološke potrebe*

*Predlagamo modularno rešitev, ki zajema mehansko opremo, energetiko, pretok orodij, pretok obdelovancev in druge module – **MD***

**PARTNER** 



*Naša razvojna skupina ima sposobnosti, znanja, energijo in kapacitete za razvoj najzahtevnejših poslovnih in programskih rešitev.*



***Multidisciplinarnost***

***Odličnost izvedbe projekta***

***Modularni pristop***





# Naši procesi in projekti so izvedeni z odličnostjo.

Stalni pregledi proizvodnih zmogljivosti  
s strani naših partnerjev:

Alstom  
Fuji Electric  
GE Power system  
Gorenje  
Goodyear  
Harburg-Freudenberger  
Hitachi  
IGM Robotechnik  
Liebherr  
Magirus  
Renault – Revoz  
Siemens  
Siempelkamp  
Toshiba  
Unior  
Voith Paper GmbH  
Voest Alpine  
VW – Salzgitter



**ISO 9001:2015**

Certified in 1997



**ISO 14001:2015**

Certified in 2003



**BS OHSAS 18001:2007**

Certified in 2006



*Projekte na ključ*

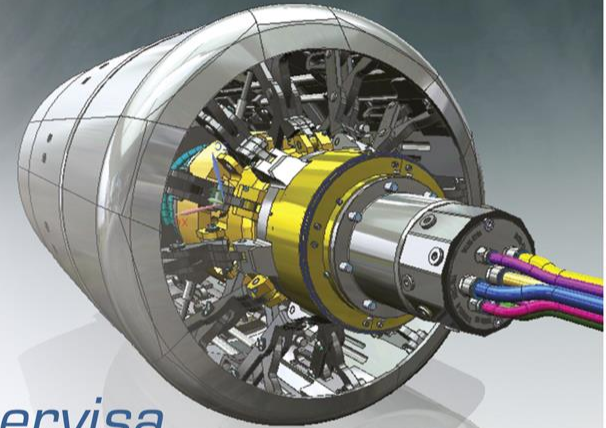
*vodimo od oblikovanja rešitve,*

*proizvodnje,*

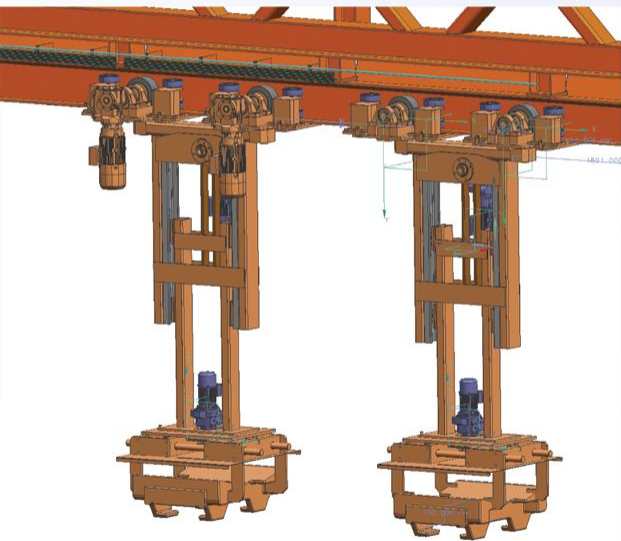
*montaže,*

*usposabljanja do poprodajnega servisa*

*popolnoma prilagojeni zahtevam partnerjev.*

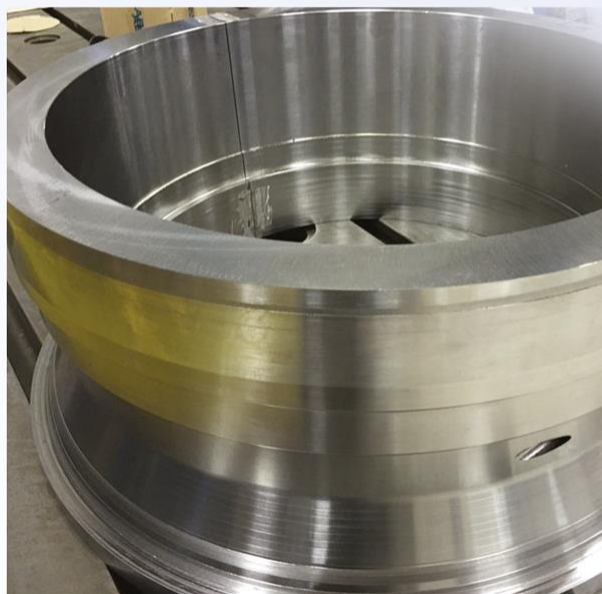


## *Transportni in robotski sortirni sistemi.*



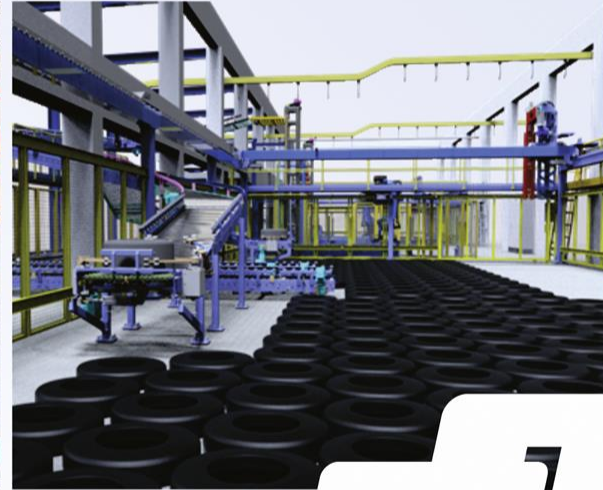
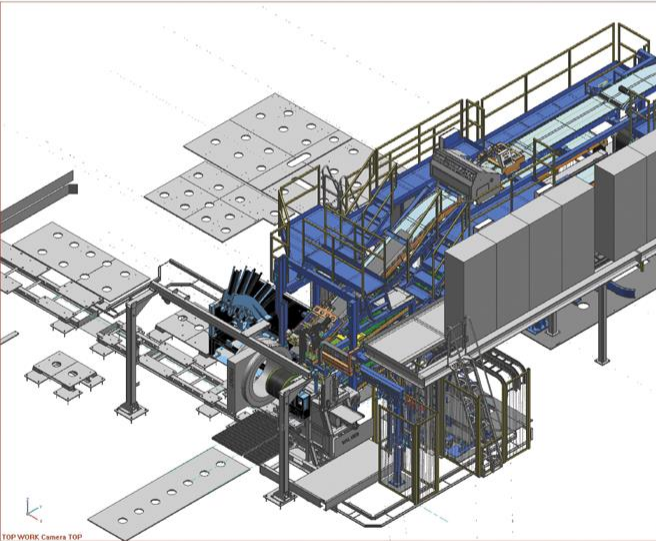


## *Proizvodni sistemi in strojna oprema.*

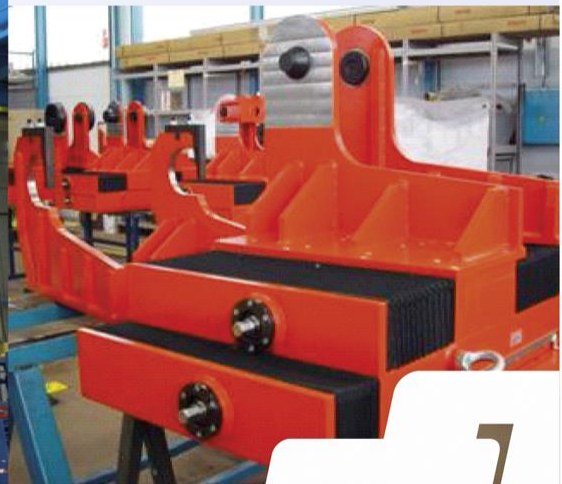
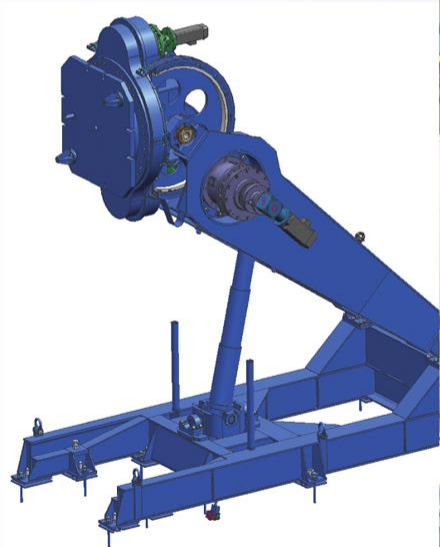




*Oprema za izdelavo pnevmatik, transport, obrezovanje, skladiščenje in označevanje izdelkov s črtno kodo.*



# *Avtomatizacija varjenja in varilna oprema in sistemi.*





# Programske rešitve in informacijski sistemi za nadrejene sisteme do strojne ravni.

**SMM SCADA.NET 2**

COMP	Q12157	BatchID	37819	OrderID	79919	Date	11.08.17
COMP	Q12157	BatchID	37819	OrderID	79919	Date	11.08.17
Required	12	12	481	456	448	05:32	Complete T
To Go	4	5	7			04:57	Time
Complete Mixing Time	04:57					150.0	Temperature
Mixing Time	04:46					13.0	Energy
Temperature (°C)						12.26	
Required	12	12	150.0	145.2	138.8		
Actual	12.26						
Required	12	12	115.6	115.6	115.6		
Actual	12	12	115.6	115.6	115.6		

**WEIGHING PROGRAM FOR SCALE B, compound 021911**

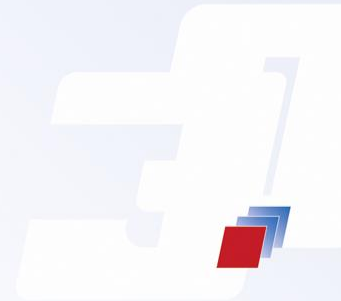
Type	Barcode	Component name	Weight	Tot =
B1	002189	PRO MIX SPG	0.710	0.507
B1	004539	OPT L10.50.1000LQU SK B *	0.196	0.507
B1	007100	PRO MIX	0.000	0.507
B1	027413	PRO MIX MBT 20%	0.000	0.507
B1	027414	PRO MIX MBT 10%	0.000	0.507
B2	001796	PRO MIX DSH 50	3.160	0.071

Left side	Required weight	Current weight	Batch	Required	Weighed	Right side	Required weight	Current weight
	0,507	0,510	37	3	0,200	0,507		



*Programske rešitve za sistem sledenja  
v celotnem proizvodnem procesu*



*Preoblikovalna oprema za oblikovanje in stiskanje različnih materialov.*

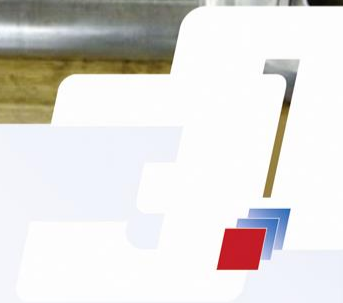
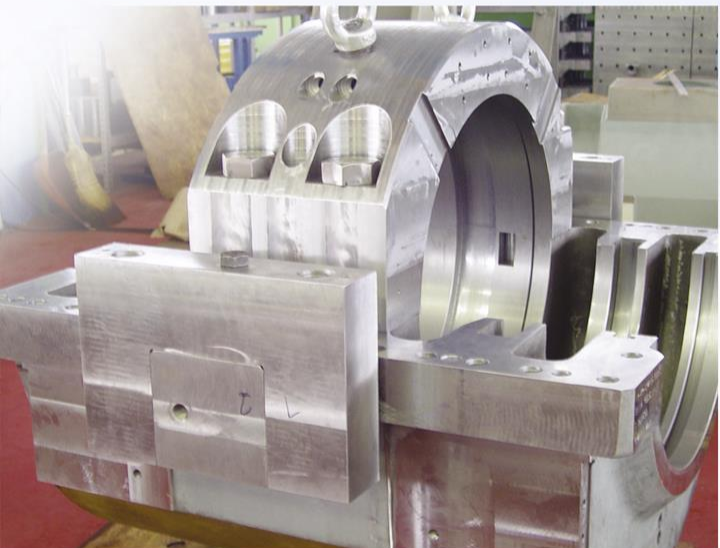


*Posodobitev proizvodnje, kot so montažne linije, CNC opreme.*





*Izdelava opreme in delov za različne  
proizvodne sisteme in procese.*



*Servis in vzdrževanje dobavljene opreme  
in preventivni pregledi.*

